

運用更靈活 Furutech NCF Booster-Brace-Single電源插頭穩定座 Mar 2020

2020/3/9

運用更靈活: Furutech NCF Booster-Brace-Single電源插頭穩定座 – MY-HiEND



運用更靈活: FURUTECH NCF BOOSTER-BRACE-SINGLE電源插頭穩定座

Leo Yeh March 6, 2020 FURUTECH, NEWS, 仲敏 792 Views

先前Furutech推出了NCF Booster-Brace電源插頭穩定座，不過其為雙座設計，為了滿足更多的用家，Furutech再推出NCF Booster-Brace-Single，型號多了一個Single，也就是單座的版本，其在運用上也較原本雙座版本更為靈活。NCF Booster-Brace是Furutech原創設計的產品，使用多種複合式材質與結構，能明顯的改善聲音品質。

運用更靈活 Furutech NCF Booster-Brace-Single Single電源插頭穩定座 Mar 2020

2020/3/9

運用更靈活: Furutech NCF Booster-Brace-Single電源插頭穩定座 – MY-HiEND



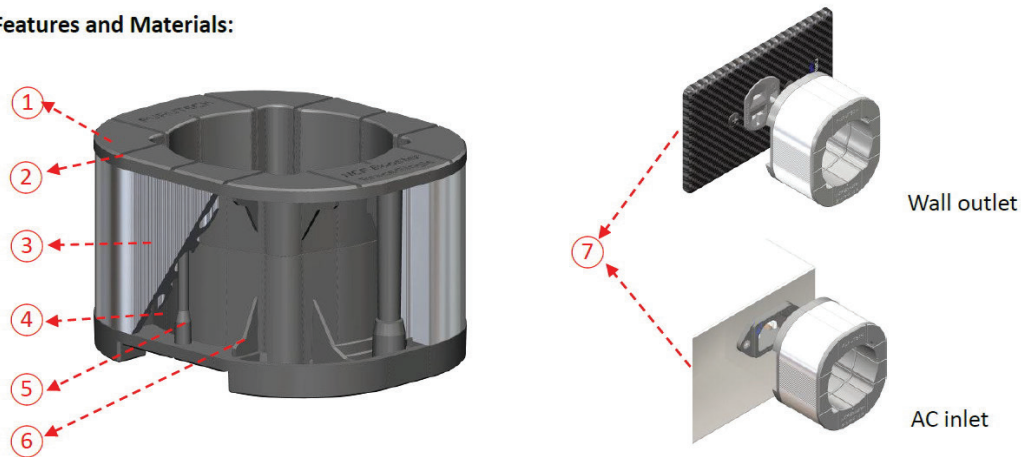
NCF為Furutech獨有的材質，是其突破性的最新材料，NCF全名為Nano Crystal² Formula，「奈米結晶配方」為一種特殊的結晶粉末(Powder)材質，其具有兩個活躍(active)的屬性：包含能產生負離子以減少靜電，以及將熱能轉換成遠紅外線，讓其成為絕佳的電子與機械上的阻尼材質，並強化振動吸收效果。下圖可以看到NCF Booster-Brace-Single不僅能用在一一般插座上，還能用在器材端。NCF Booster-Brace-Single構造主要分為六大部份，上下採用NCF配方的電磁波遮蔽級樹脂(nylon resin)，整個結構好像一個迷您的音響聲學空間一樣，有空腔、有振動擴散NCF支柱，有 NCF抑震牆等等。

運用更靈活 Furutech NCF Booster-Brace-Single 電源插頭穩定座 Mar 2020

2020/3/9

運用更靈活: Furutech NCF Booster-Brace-Single 電源插頭穩定座 – MY-HiEND

Features and Materials:



NCF Booster-Brace-Single的運用實例，可用於排插與器材端。

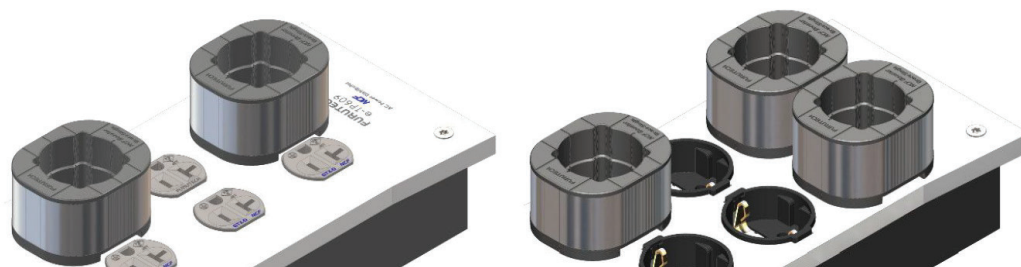


Power Distributor



Pre. AMP. & Power AMP back of the equipment AC inlet.

用於美式排插與英式排插的範例。



With e-TP609E NCF / e-TP809E NCF

Furutech NCF Booster-Brace-Single 電源插頭穩定座

尺寸: 54.3 x 64.8 x 38.5 mm

重量: 67.5g

運用更靈活 Furutech NCF Booster-Brace- Single電源插頭穩定座 Mar 2020

2020/3/9

運用更靈活: Furutech NCF Booster-Brace-Single電源插頭穩定座 – MY-HiEND

配件: 特殊雙面黏膠

售價: NTD 4,800 (最新售價請以代理商為準)

.

總代理 仲敏: <http://www.geniusloci.com.tw/>

Furutech: <http://www.furutech.com/>

更多**Furutech**的報導請點此